

ИНСТАЛЛЯЦИОННАЯ СИСТЕМА ДЛЯ ПОДВЕСНОГО УНИТАЗА

ТУ 28.14.12-085-00284581-2018, ТУ 25.91.11-001-49602029-2017.

ПАСПОРТ И ИНСТРУКЦИЯ ПО МОНТАЖУ И ЭКСПЛУАТАЦИИ

ИСУ-тип 1

1. НАЗНАЧЕНИЕ ИЗДЕЛИЯ

Изделие предназначено для установки подвесных унитазов. Обеспечивает смыв воды в унитаз из установленного на раме бачка посредством находящихся в нем наполнительной и спускной арматуры.

2. МЕРЫ БЕЗОПАСНОСТИ

Материалы, используемые для изготовления изделия, в условиях эксплуатации не выделяют в окружающую среду вредных веществ и не оказывают при непосредственном контакте вредного воздействия на организм человека.

Работа с изделием не требует особых мер предосторожности.

3. ГАРАНТИИ ИЗГОТОВИТЕЛЯ

3.1. Гарантийный срок эксплуатации:

На раму 10 лет при условии установки изделия в помещениях с влажностью не более 75%. На сливные и наполнительные механизмы 3 года со дня изготовления при условии соблюдения правил хранения, транспортирования и эксплуатации.

3.2. Гарантия не распространяется на дефекты, возникшие в результате:

- установки с нарушением требований данной инструкции;
- неправильного обслуживания в процессе эксплуатации;
- механических повреждений;
- переделок и конструктивных изменений, произведенных пользователем или третьими лицами;

– образования отложений, ржавчины и т.п., связанных с использованием некачественной воды (вода должна соответствовать требованиям ГОСТ Р 51232-98, ГОСТ 2874-82)

3.3. Замена некачественных изделий производится заводом-изготовителем при предъявлении покупателем паспорта на изделие и изделия, в котором обнаружены дефекты.

4. СВЕДЕНИЯ О СЕРТИФИКАЦИИ

4.1. Изделие не подлежит обязательной сертификации.

4.2. Проведена добровольная сертификация арматуры наполнительной и спускной к смывным бачкам инсталляционной системы для подвесного унитаза. Сертификат соответствия № РОСС RU.32396.04НТЦ0.OC02.00176 выдан органом по сертификации продукции ООО «МОСТЕХНОРУС», № РОСС RU.32396.04НТЦ0.OC02, срок действия с 07.07.2021 г. по 06.07.2024 г.

5. ОСНОВНЫЕ ТЕХНИЧЕСКИЕ ДАННЫЕ

| | | |
|-----|--|-------------|
| 5.1 | Установленная безотказная наработка, тыс. циклов | не менее 60 |
| 5.2 | Уровень шума при работе арматуры наполнительной, дБ | не более 50 |
| 5.3 | Диапазон рабочих давлений, МПа | 0,1...1,0 |
| 5.4 | Присоединение к сети водоснабжения производится гибкой подводкой | G ½" – В |
| 5.5 | Масса, кг | не более 13 |
| 5.6 | Статическая нагрузка не более, кг | 400 |
| 5.7 | Диаметр присоединения к канализации, мм | 110 |
| 5.8 | Объем воды при полном смыве, л | 6-7 |
| 5.9 | Функция экономии воды | Есть |

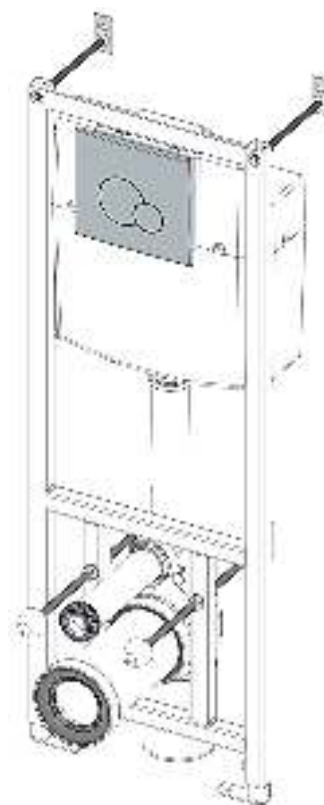
6. СВИДЕТЕЛЬСТВО О ПРИЕМКЕ

Инсталляционная система изготовлена и принята в соответствии с требованиями ТУ 28.14.12-085-00284581-2018 «Арматура наполнительная и спускная к смывным бачкам», ТУ 25.91.11-001-49602029-2017, действующей технической документацией и признана годной для эксплуатации.

7. ХРАНЕНИЕ

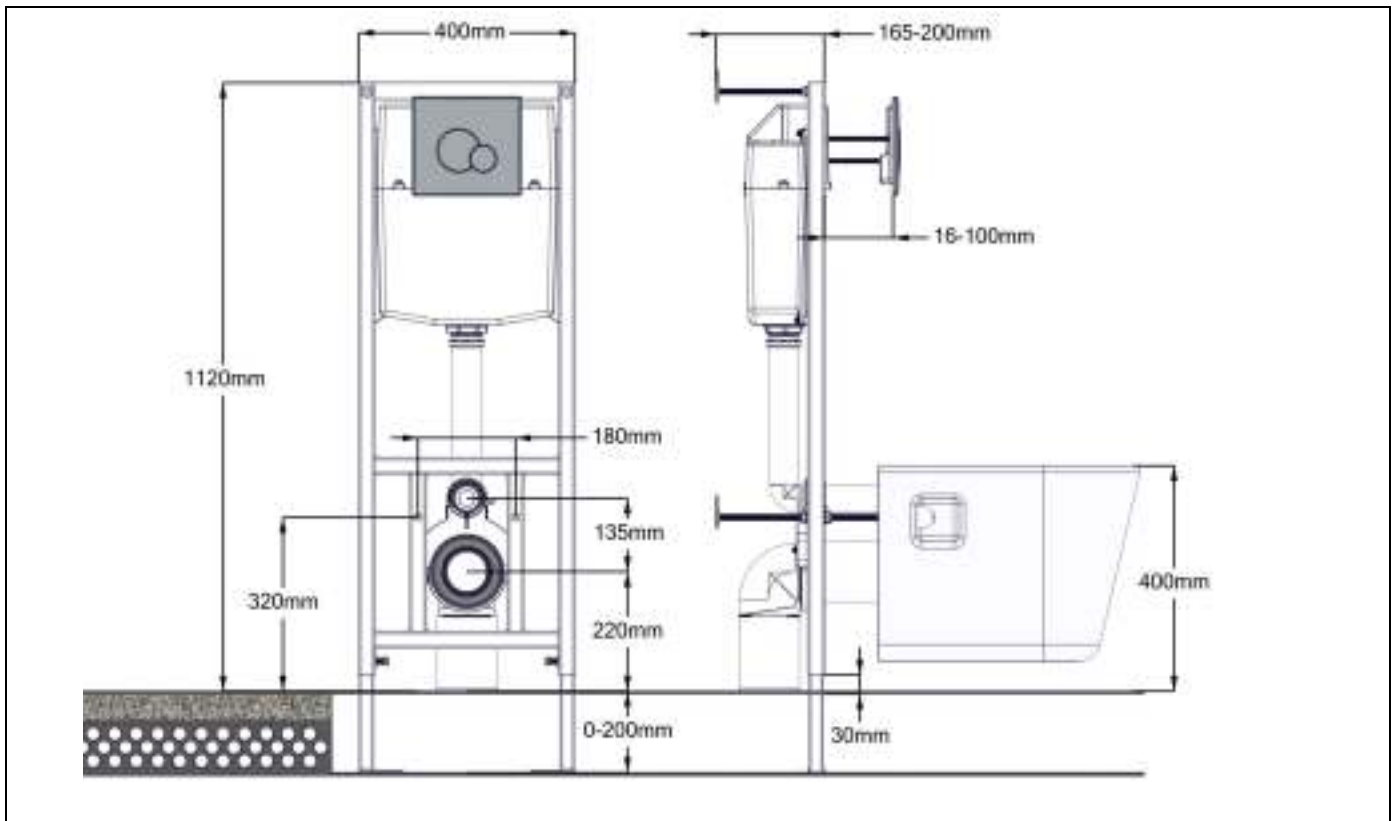
7.1. Условия хранения в части воздействия климатических факторов внешней среды должны соответствовать условиям хранения 2 (С) ГОСТ 15150-69.

7.2. Хранить в упакованном виде на расстоянии не ближе 1 м от отопительных приборов.

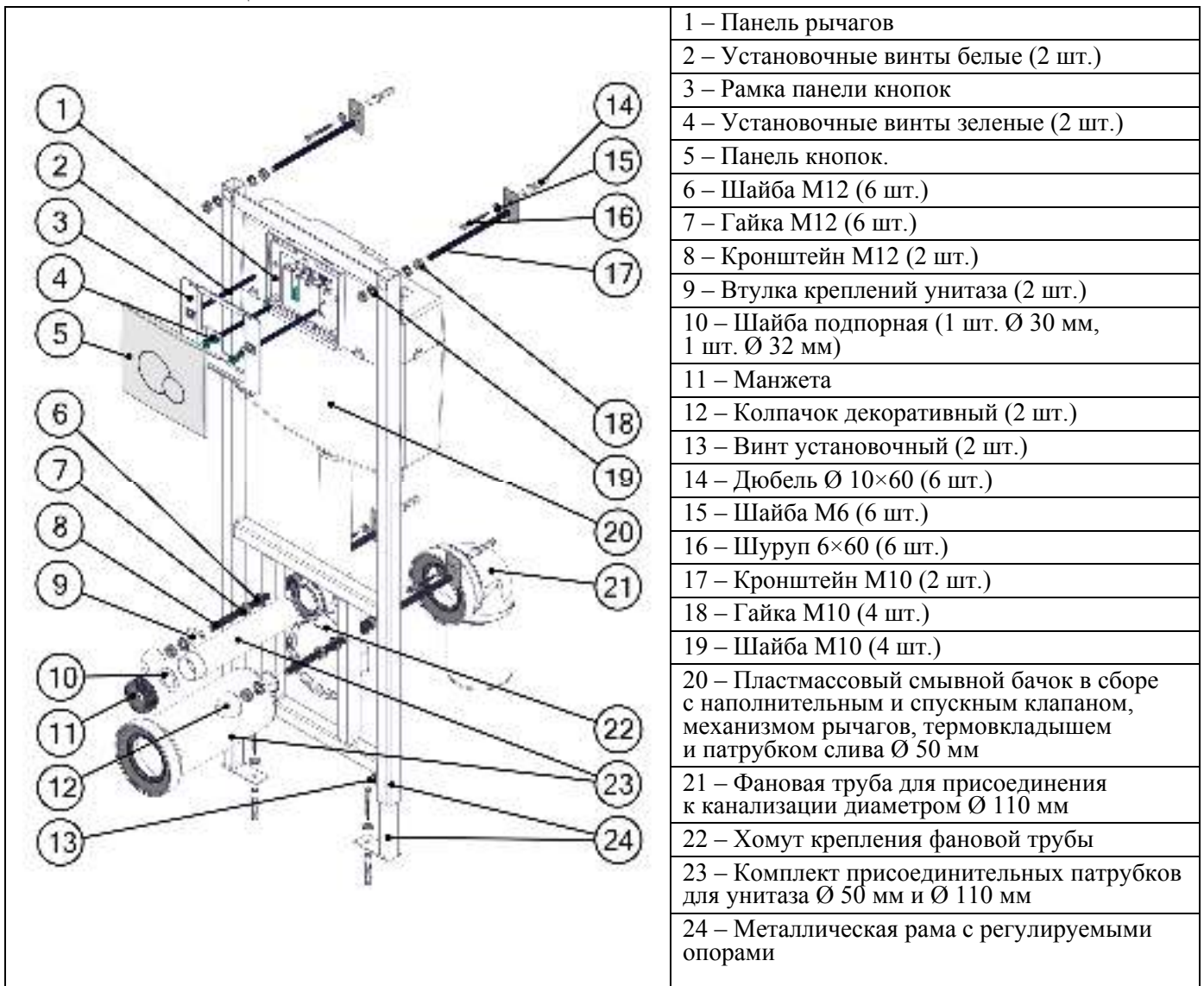


ИСУ-тип 1

8. РАЗМЕРЫ



9. КОМПЛЕКТАЦИЯ

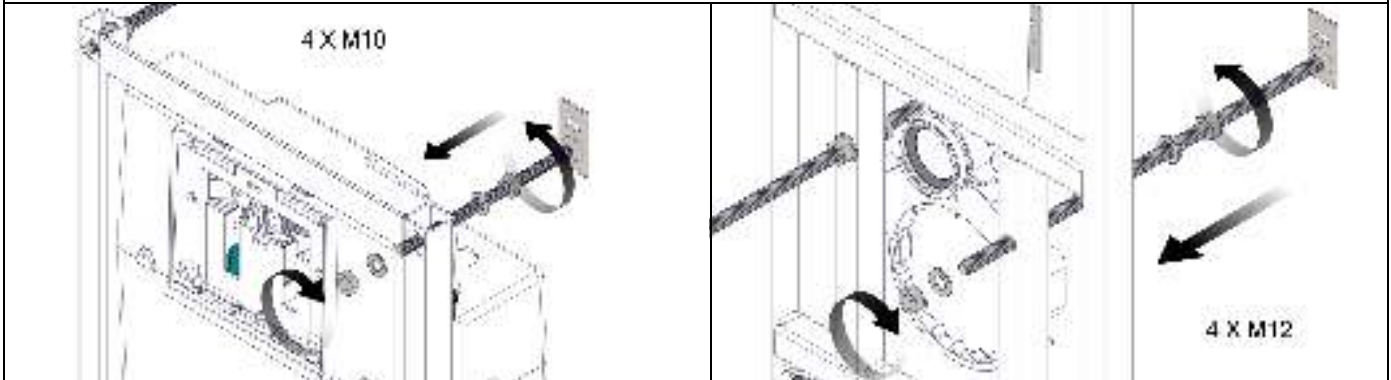


10. МОНТАЖ ИНСТАЛЛЯЦИОННОЙ СИСТЕМЫ

ВНИМАНИЕ! За услугами по монтажу инсталляционной системы рекомендуется обращаться в специализированные компании.

10.1. МОНТАЖ ИНСТАЛЛЯЦИИ НА КАПИТАЛЬНУЮ СТЕНУ

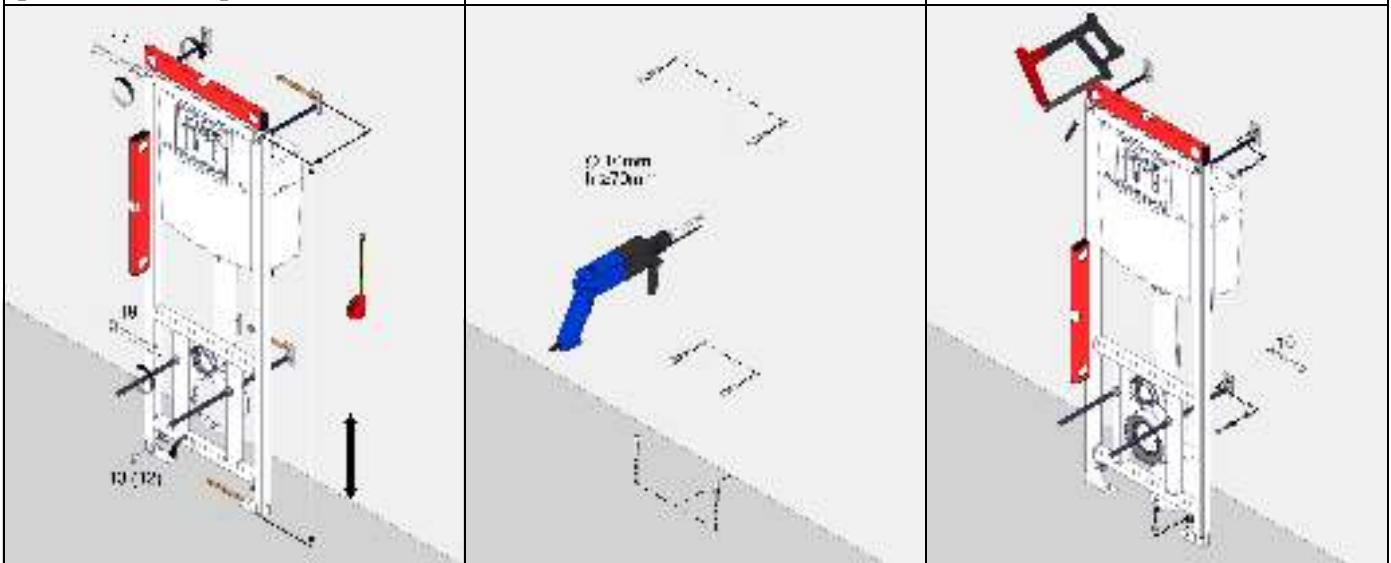
1. Установить кронштейны на раму (п. 9, поз. 17, 8), надеть шайбы (п. 9, поз. 19, 6), накрутить гайки (п. 9, поз. 18, 7).



2. Установить раму по уровню и размерам (см. п. 8), регулировать с помощью гаек с внешней стороны, выставить раму, затянуть гайки с внутренней стороны (п. 9, поз. 18, 7), затянуть винты установочные (п. 9, поз. 13), усилие затяжки не более 10 Н·м, разметить отверстия.

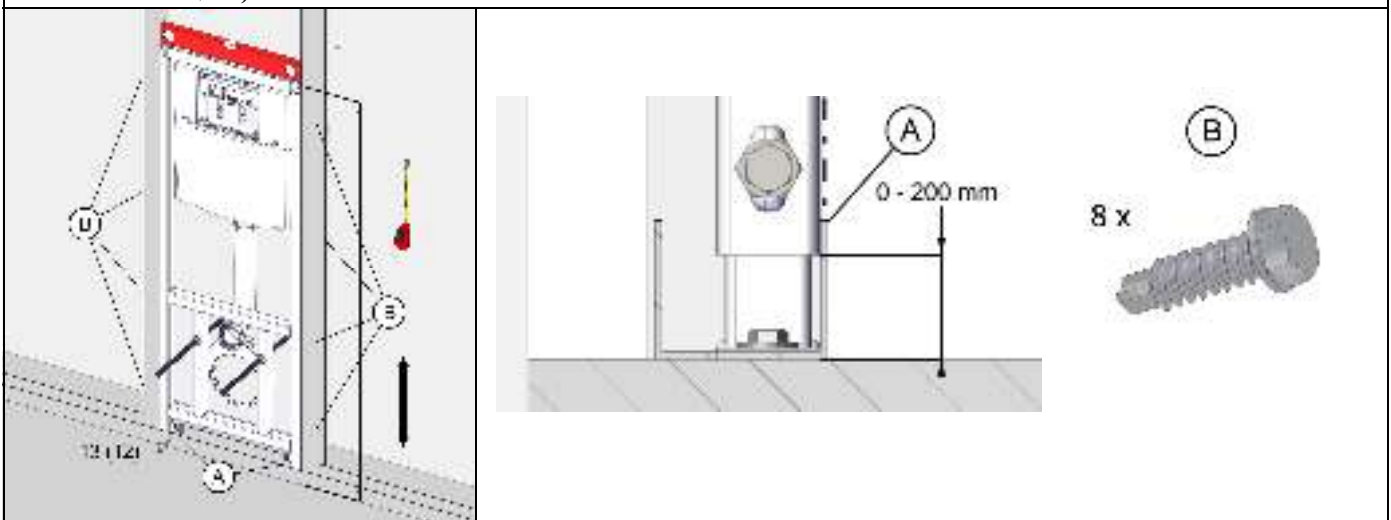
3. Просверлить отверстия $\varnothing 10$ мм и глубиной 70 мм, вставить дюбеля (п. 9, поз. 14).

4. Установить фановую трубу (п. 9, поз. 21) в хомут (п. 9, поз. 22), зафиксировать раму шурупами (п. 9, поз. 16) с шайбами (п. 9, поз. 15) по уровню, обрезать шпильки кронштейна (п. 9, поз. 17).

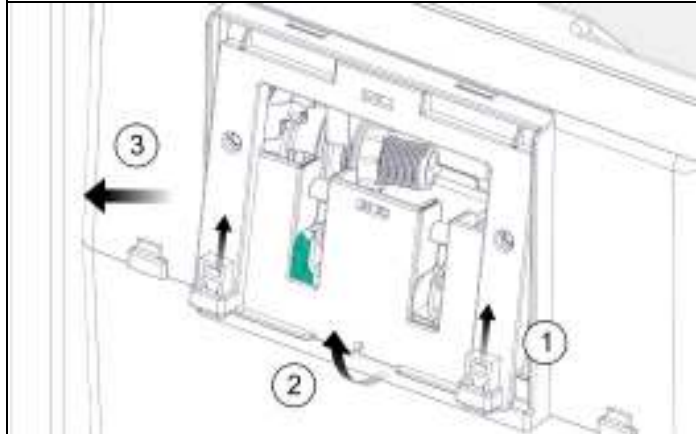
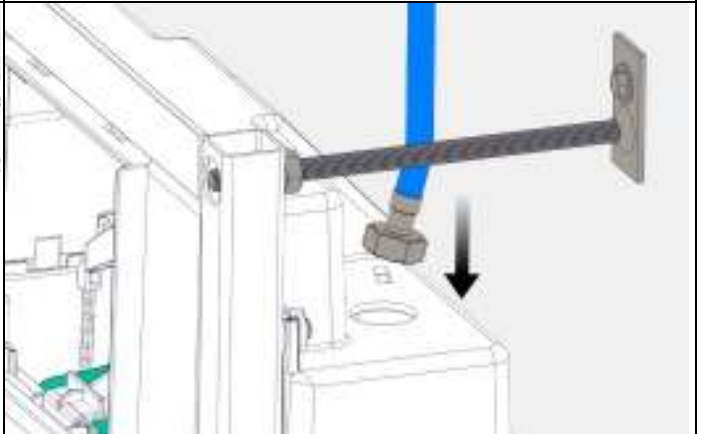
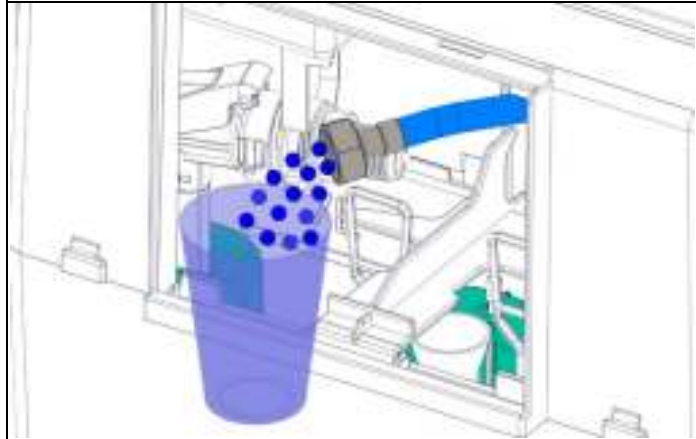
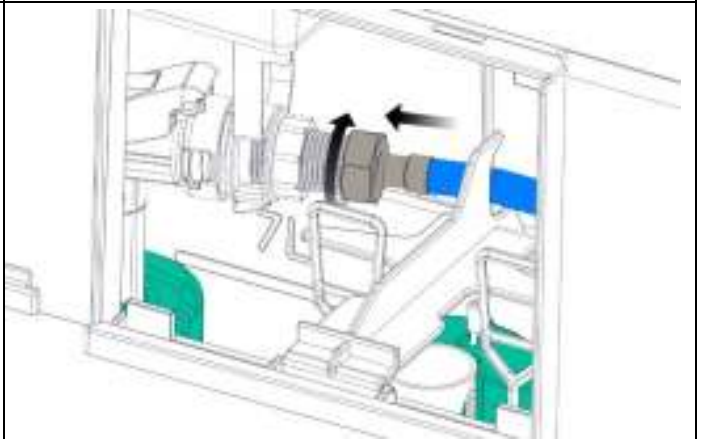


10.2. МОНТАЖ ИНСТАЛЛЯЦИИ НА ПРОФИЛЬНЫЕ КОНСТРУКЦИИ

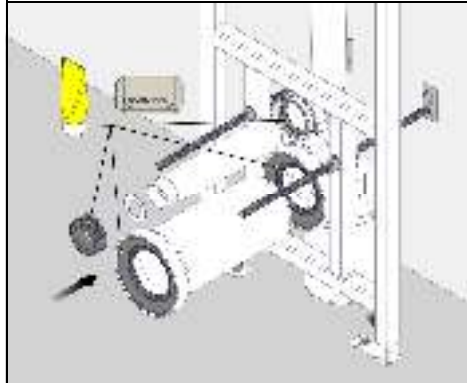
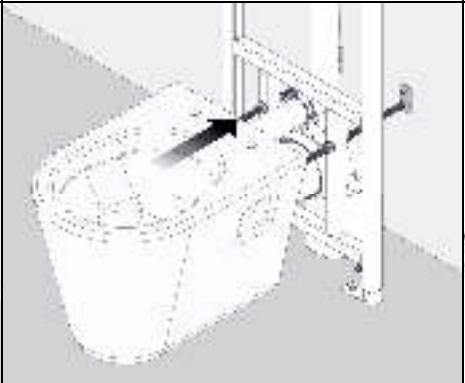
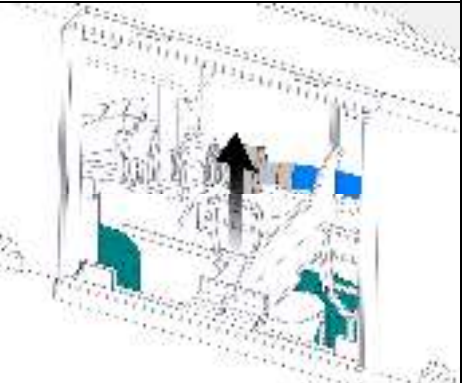
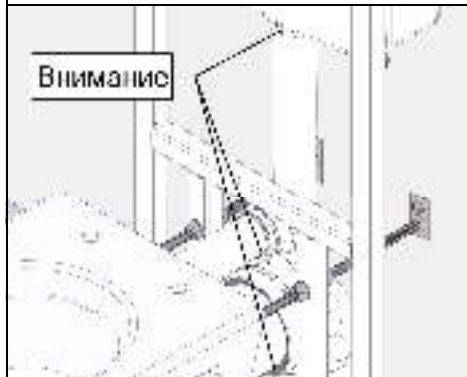
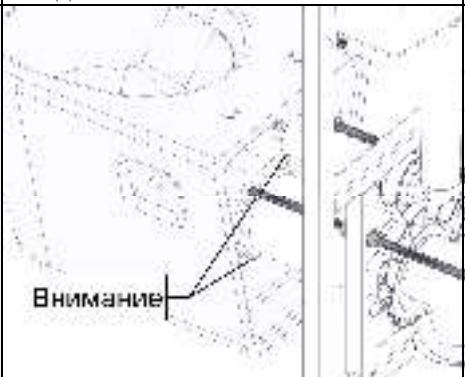
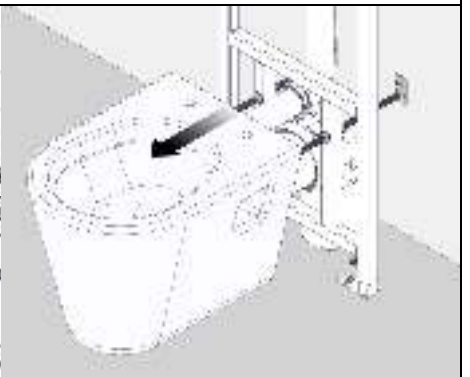
1. Установить раму в конструкцию по уровню и размерам (см. п. 8), затянуть винты установочные (п. 9, поз. 13), усилие затяжки не более 10 Н·м, зафиксировать при помощи саморезов (не входит в комплектацию).



11. ПОДКЛЮЧЕНИЕ К СЕТИ ХОЛОДНОГО ВОДОСНАБЖЕНИЯ

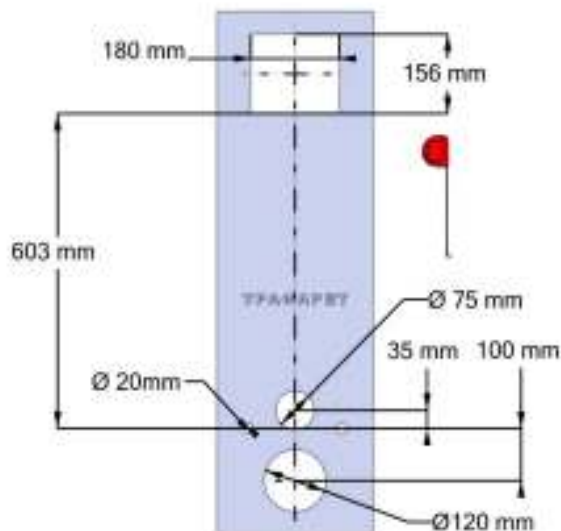
| | |
|---|---|
| <p>1. Снять панель рычагов (п. 9, поз. 1).</p> | <p>2. Провести гибкую подводку (не входит в комплектацию) в отверстие.</p> |
|  |  |
| <p>3. Слить воду во избежание засорения рабочих механизмов инсталляционной системы.</p> | <p>4. Прикрутить гибкую подводку (не входит в комплектацию), усилие затяжки не более 4 Н·м.</p> |
|  |  |

12. ТЕСТ СИСТЕМЫ ИНСТАЛЛЯЦИИ

| | | |
|--|--|---|
| <p>1. Обработать манжеты мылом или смазкой, установить присоединительные патрубки (п. 9, поз. 23).</p> | <p>2. Установить унитаз.</p> | <p>3. Произвести срыв путем поднятия левой тяги вверх до упора на 1,5 секунды.</p> |
|  |  |  |
| <p>4. Проверить герметичность соединений.</p> | <p>5. Проверить герметичность соединений.</p> | <p>6. Снять унитаз.</p> |
|  |  |  |

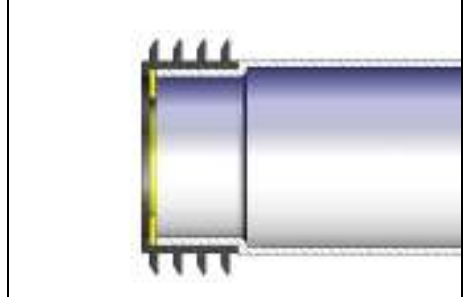
13. ОТДЕЛКА СТЕНЫ

1. Выполнить отделку стены с отверстиями по трафарету.

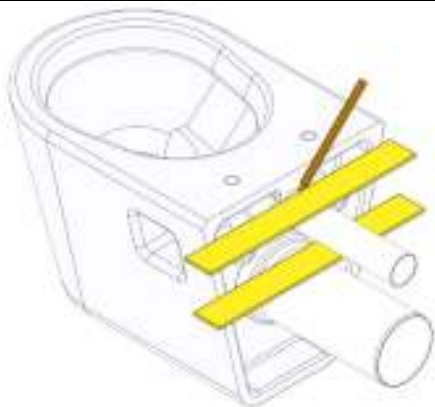


14. УСТАНОВКА УНИТАЗА

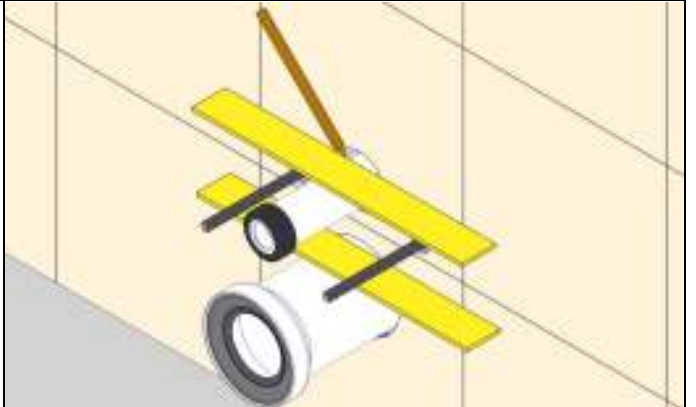
1. Надеть манжету (п. 9, поз. 11) с шайбой подпорной (п. 9, поз. 10) на присоединительный патрубок $\varnothing 50$ мм (п. 9, поз. 23). Для унитазов БОРЕАЛЬ, НЕО, ЛАЙН RIMLESS использовать шайбу подпорную $\varnothing 32$ мм. Для унитазов НЕО RIMLESS и АЛЬФА использовать шайбу подпорную $\varnothing 30$ мм.



2. Вставить присоединительные патрубки (п. 9, поз. 23) в унитаз, разметить нужную длину.



3. Вставить присоединительные патрубки (п. 9, поз. 23) в инсталляцию, разметить нужную длину.



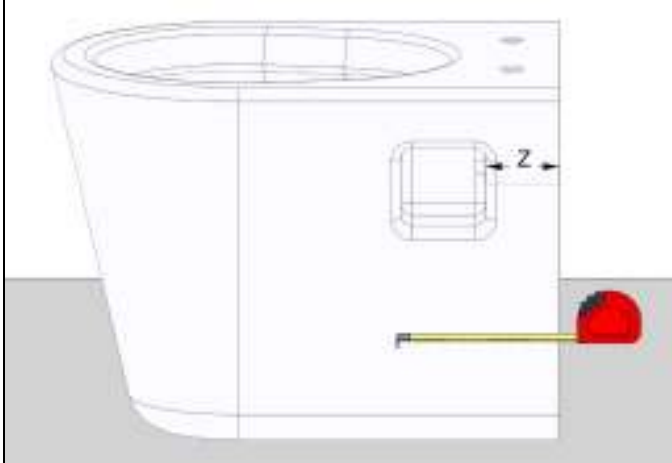
4. Измерить расстояние между рисками.



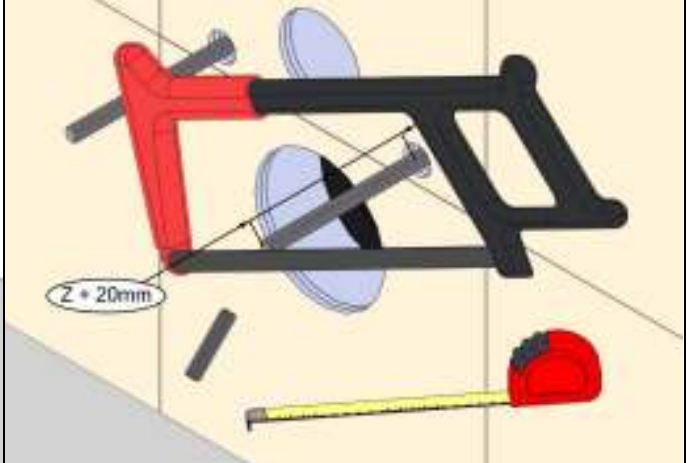
5. Обрезать присоединительные патрубки (п. 9, поз. 23) по размерам.



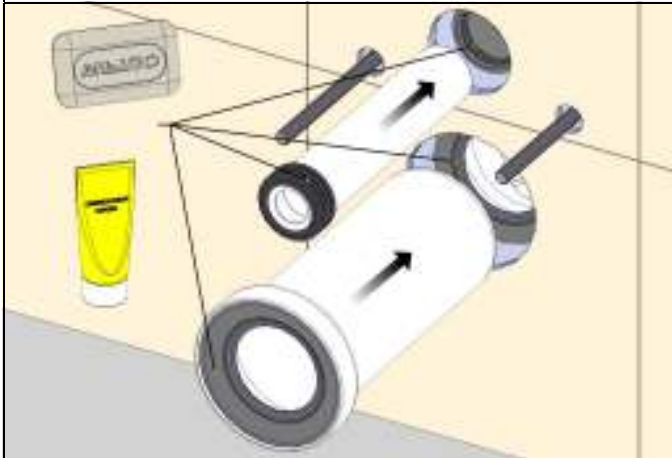
6. Измерить толщину стенки унитаза.



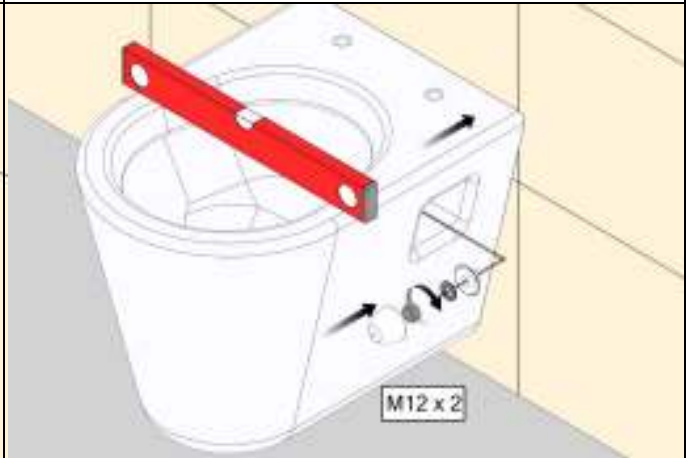
7. Обрезать шпильки кронштейна (п. 9, поз. 8) по размерам.



8. Обработать манжеты мылом или смазкой, установить присоединительные патрубки (п. 9, поз. 23).

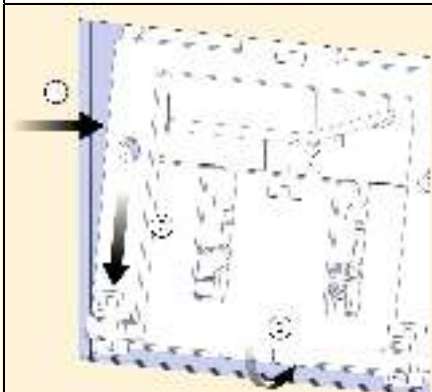


9. Установить унитаз по уровню.

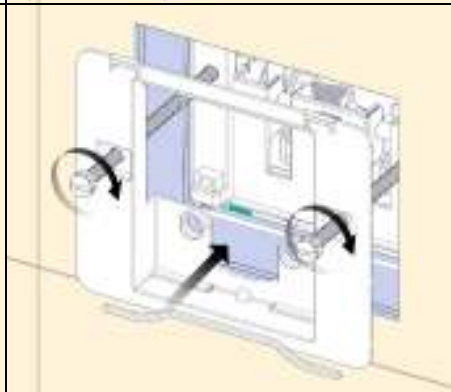


15. УСТАНОВКА ПАНЕЛИ КНОПОК

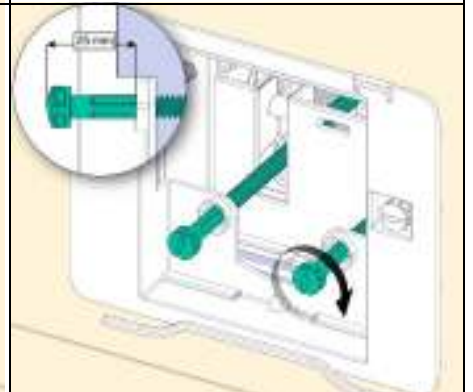
1. Установить панель рычагов (п. 9, поз. 1).



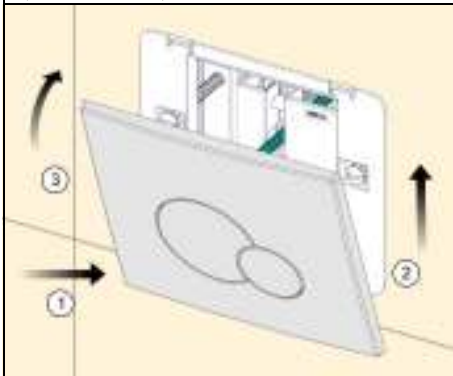
2. Установить рамку панели кнопок (п. 9, поз. 3), закрутить винты установочные белые (п. 9, поз. 2).



3. Закрутить винты установочные зеленые (п. 9, поз. 4), обеспечить вылет 25 мм.



4. Установить панель кнопок (п. 9, поз. 5).



5. ВНИМАНИЕ!!! При необходимости укоротить винты.

